

Vito / eVito



Tarifs au 1^{er} octobre 2021

Mercedes-Benz



Avec Vito, passez à l'action

PRIX DE VENTE CONSEILLÉS AU 1^{ER} OCTOBRE 2021

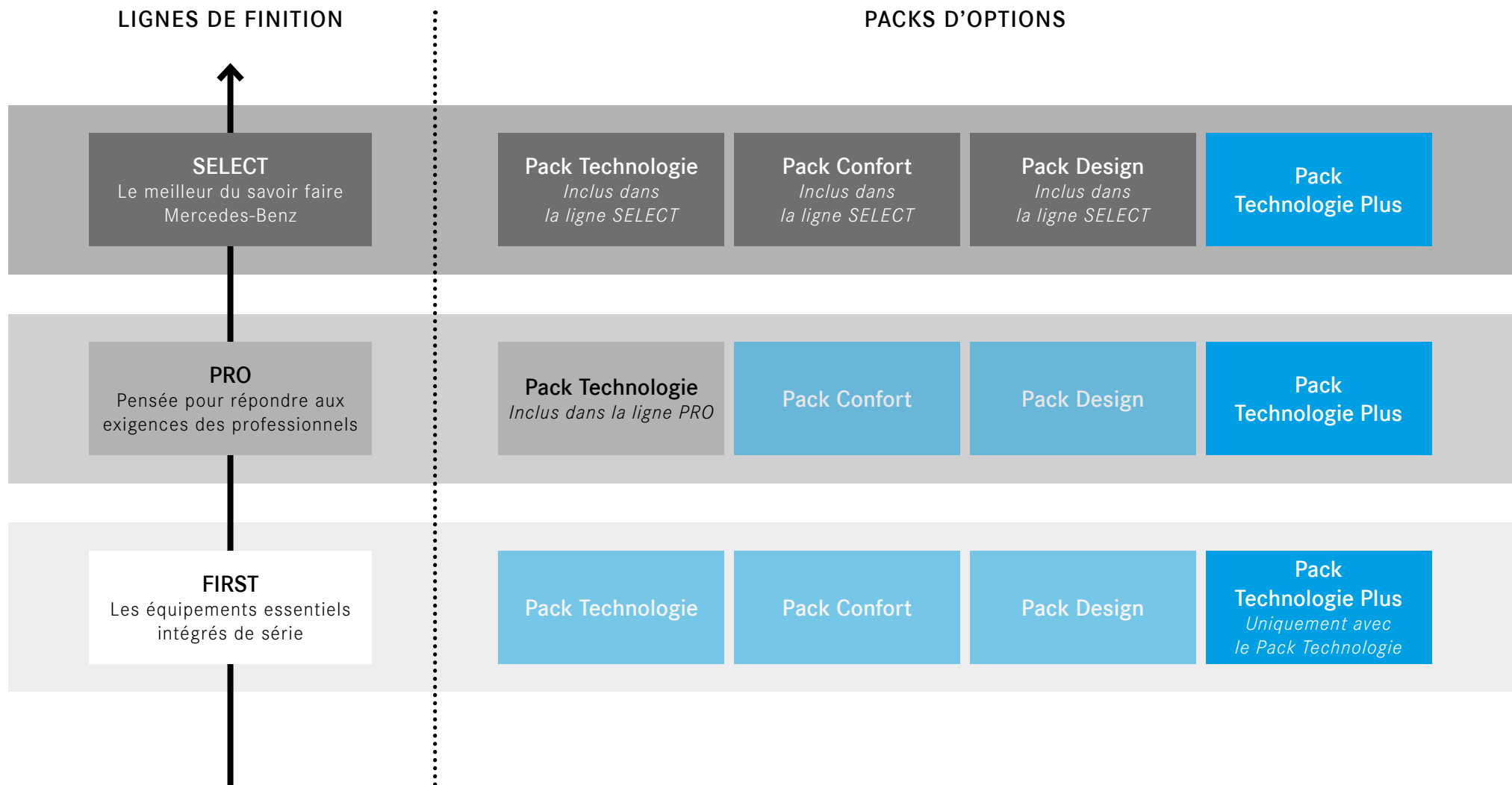


Prêt quand vous l'êtes

L'offre de lignes et packs sur Vito	4	eVito Fourgon	
Vito Fourgon		Tarifs	35
Tarifs	5	Équipements de série	36
Équipements de série	6	Sélection d'options	37
Vito Mixto		Moteur, Consommations, Émissions	
Tarifs	9	Cotes et Poids	38
Équipements de série	10	eVito Tourer	
Vito Tourer		Tarifs	39
Tarifs	13	Équipements de série	40
Équipements de série	15	Sélection d'options	42
Packs	19	Moteur, Consommations, Émissions	
Sélection d'options	21	Cotes et Poids	43
Moteur, Consommations et Émissions de CO ₂	22	Configurateur	44
Cotes et Poids	26	Mercedes-Benz PRO	45
		Mercedes-Benz ServiceCare / eServiceCare	46
		Mentions réglementaires	49



L'offre de lignes et packs sur Vito



Tarifs de la gamme Vito Fourgon



COMPACT

Modèle	Transmission	Puissance (kW/h / ch)	Boîte de vitesse / Nbre de rapports	Niveau de finition	Tarif public conseillé Euros HT	Tarif public conseillé Euros HT clés en main	Loyer mensuel Euros HT ¹
114 CDI	Propulsion	100 / 136	BVA 9	FIRST	30 370 €	31 000 €	473 €
				PRO	33 025 €	33 655 €	514 €
				SELECT	34 980 €	35 610 €	544 €
116 CDI	Propulsion	120 / 163	BVA 9	PRO	35 185 €	35 815 €	547 €
				SELECT	37 140 €	37 770 €	577 €
119 CDI	Propulsion	140 / 190	BVA 9	PRO	36 955 €	37 585 €	574 €
				SELECT	38 910 €	39 540 €	604 €

LONG

Modèle	Transmission	Puissance (kW/h / ch)	Boîte de vitesse / Nbre de rapports	Niveau de finition	Tarif public conseillé Euros HT	Tarif public conseillé Euros HT clés en main	Loyer mensuel Euros HT ¹
114 CDI	Propulsion	100 / 136	BVA 9	FIRST	31 110 €	31 740 €	485 €
				PRO	33 765 €	34 395 €	525 €
				SELECT	35 720 €	36 350 €	555 €
116 CDI	Propulsion	120 / 163	BVA 9	PRO	35 925 €	36 555 €	558 €
				SELECT	37 880 €	38 510 €	588 €
119 CDI	Propulsion	140 / 190	BVA 9	PRO	37 695 €	38 325 €	585 €
				SELECT	39 650 €	40 280 €	615 €

EXTRA LONG

Modèle	Transmission	Puissance (kW/h / ch)	Boîte de vitesse / Nbre de rapports	Niveau de finition	Tarif public conseillé Euros HT	Tarif public conseillé Euros HT clés en main	Loyer mensuel Euros HT ¹
114 CDI	Propulsion	100 / 136	BVA 9	FIRST	31 840 €	32 470 €	496 €
				PRO	34 495 €	35 125 €	536 €
				SELECT	36 450 €	37 080 €	566 €
116 CDI	Propulsion	120 / 163	BVA 9	PRO	36 655 €	37 285 €	569 €
				SELECT	38 610 €	39 240 €	599 €
119 CDI	Propulsion	140 / 190	BVA 9	PRO	38 425 €	39 055 €	596 €
				SELECT	40 380 €	41 010 €	626 €

¹ Offres de Location Longue Durée sur 36 mois et 105 000 km maximum, moyennant un 1^{er} loyer de 20% du tarif public conseillé HT clés en main. Voir détails page 49 du présent livret.

Équipements de série Vito Fourgon Finition FIRST

Code	Description
CF0	Train de roulement de base
CL1	Volant réglable en hauteur et en inclinaison
CL4	Volant multifonctions avec ordinateur de bord
D50	Cloison entière
E07	Aide au démarrage en côte
E34	Batterie tampon pour démarrage
E57	Prédisposition faisceau d'attelage
E1D	Autoradio numérique (DAB)
E3C	Audio 30 : écran tactile 7 pouces, bluetooth et intégration smartphone (Apple® CarPlay et Android Auto)
ED4	Batterie de puissance accrue

Code	Description
EL8	Haut-parleur à deux voies avant
EW6	Prééquipement remote service plus
EY5	Système d'appel d'urgence Mercedes-Benz
EY6	Assistance en cas de panne
F66	Boîte à gants verrouillable
F68	Rétroviseurs extérieurs chauffants à réglage électrique
FY7	Télécommande radio multitouches
H20	Vitres teintées
JF1	Détecteur de pluie avec balayage automatique des essuie-glaces
JH3	Module de com. (LTE) pour services numériques
JK3	Combiné d'instruments avec affichage matriciel à pixels
JW8	ATTENTION ASSIST
JX2	Intervalle de maintenance 40 000 km
KB5	Réservoir principal 70 litres
KP6	Système de dépollution des gaz SCR génération 3
LA2	Allumage automatique des phares
LE1	Feux de stop adaptatif
MJ8	Fonction Stop/Start ECO
MS1	TEMPOMAT

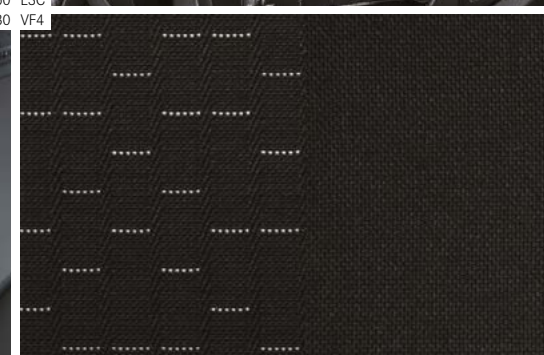
Code	Description
RG6	Pneus 195/65 R16
RM7	Pneus été
RR6	Roue de secours avec cric
RS3	Jantes acier 6,5 J x 16
RY2	Affichage de la pression des pneumatiques
S23	Siège passager avant à 2 places
SA6	Airbag passager avant
SB1	Siège conducteur confort
V30	Habillage intérieur du compartiment de chargement, côté
VF4	Tissu Caluma noir
W50	Porte arrière deux battants 180 degrés sans fenêtre

Spécificités TRANSMISSION

G43	Boîte de vitesse automatique à 9 rapports - 9G tronic pour moteur 114 - 116 - 119 CDI
-----	---------------------------------------------------------------------------------------

Spécificités 119 CDI

RG7	Pneus 225/55 R17
RS7	Jantes acier 6,5 J x 17

CL1 CL4
F68 LE1D50 E3C
V30 VF4

Équipements de série Vito Fourgon Finition PRO

(en complément de la finition FIRST)

Code	Description
FR8	Caméra de recul
HH9	Climatiseur TEMPATIC à régulation semi-automatique
LC4	Module de pavillon confort avec de nombreuses fonctions d'éclairage et un range-lunettes
LG2	Intelligent Light System à LED



Équipements de série Vito Fourgon Finition SELECT

(en complément de la finition PRO)

Code	Description
CL3	Volant gaine de cuir pour moteur propulsion
CM2	Pare-chocs et pièces rapportées dans le ton carrosserie
EZ7	PARKTRONIC
F64	Rétroviseurs extérieurs rabattables électriquement
FK2	Grille de calandre chromée
FP4	Pack chrome intérieur
FZ8	Ouverture et fermeture confort par télécommande infrarouge
H16	Siège conducteur chauffant
LB9	Éclairage des seuils
LC7	Éclairage de plancher avant
LP1	Éclairage intérieur et de proximité
RD8	Enjoliveur
SE5	Soutien lombaire pour siège conducteur
VU9	Similicuir noir



CM2 EZ7
H16 SE5



F64 FK2
VU9 CL3



Tarifs de la gamme Vito Mixto



COMPACT

Modèle	Transmission	Puissance (kW/h / ch)	Boîte de vitesse / Nbre de rapports	Niveau de finition	Tarif public conseillé Euros HT	Tarif public conseillé Euros HT clés en main	Loyer mensuel Euros HT ¹
114 CDI	Propulsion	100 / 136	BVA 9	FIRST	32 345 €	32 975 €	495 €
				PRO	35 540 €	36 170 €	543 €
				SELECT	37 625 €	38 255 €	574 €
116 CDI	Propulsion	120 / 163	BVA 9	PRO	37 700 €	38 330 €	575 €
				SELECT	39 785 €	40 415 €	607 €
119 CDI	Propulsion	140 / 190	BVA 9	PRO	39 475 €	40 105 €	602 €
				SELECT	41 560 €	42 190 €	633 €

LONG

Modèle	Transmission	Puissance (kW/h / ch)	Boîte de vitesse / Nbre de rapports	Niveau de finition	Tarif public conseillé Euros HT	Tarif public conseillé Euros HT clés en main	Loyer mensuel Euros HT ¹
114 CDI	Propulsion	100 / 136	BVA 9	FIRST	33 215 €	33 845 €	508 €
				PRO	36 410 €	37 040 €	556 €
				SELECT	38 495 €	39 125 €	587 €
116 CDI	Propulsion	120 / 163	BVA 9	PRO	38 570 €	39 200 €	588 €
				SELECT	40 655 €	41 285 €	620 €
119 CDI	Propulsion	140 / 190	BVA 9	PRO	40 345 €	40 975 €	615 €
				SELECT	42 430 €	43 060 €	646 €

EXTRA LONG

Modèle	Transmission	Puissance (kW/h / ch)	Boîte de vitesse / Nbre de rapports	Niveau de finition	Tarif public conseillé Euros HT	Tarif public conseillé Euros HT clés en main	Loyer mensuel Euros HT ¹
114 CDI	Propulsion	100 / 136	BVA 9	FIRST	33 945 €	34 575 €	519 €
				PRO	37 140 €	37 770 €	567 €
				SELECT	39 225 €	39 855 €	598 €
116 CDI	Propulsion	120 / 163	BVA 9	PRO	39 300 €	39 930 €	599 €
				SELECT	41 385 €	42 015 €	631 €
119 CDI	Propulsion	140 / 190	BVA 9	PRO	41 075 €	41 705 €	626 €
				SELECT	43 160 €	43 790 €	657 €

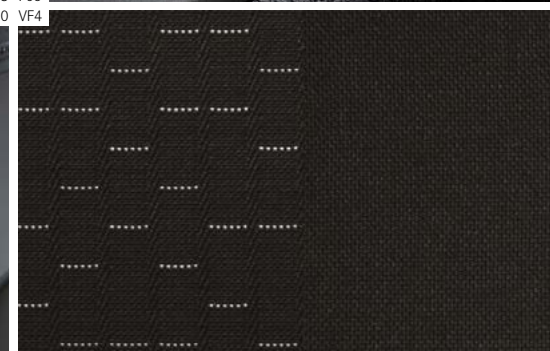
¹ Offres de Location Longue Durée sur 36 mois et 105 000 km maximum, moyennant un 1^{er} loyer de 20% du tarif public conseillé HT clés en main. Voir détails page 49 du présent livret.

Équipements de série Vito Mixto Finition FIRST

Code	Description
CF0	Train de roulement de base
CL1	Volant réglable en hauteur et en inclinaison
CL4	Volant multifonctions avec ordinateur de bord
D57	Paroi de séparation continue montant C avec vitre
E07	Aide au démarrage en côte
E34	Batterie tampon pour démarrage
E57	Prédisposition faisceau d'attelage
E1D	Autoradio numérique (DAB)
E3C	Audio 30 : écran tactile 7 pouces, bluetooth et intégration smartphone (Apple® CarPlay et Android Auto)
ED4	Batterie de puissance accrue
EL8	Haut-parleur à deux voies AV

Code	Description
EW6	Prééquipement remote service plus
EY5	Système d'appel d'urgence Mercedes-Benz
EY6	Assistance en cas de panne
F61	Rétroviseur intérieur
F66	Boîte à gants verrouillable
F68	Rétroviseurs extérieurs chauffants à réglage électrique
FY7	Télécommande radio multitouches
H20	Vitres teintées
JF1	Détecteur de pluie avec balayage automatique des essuie-glaces
JH3	Module de com. (LTE) pour services numériques
JK3	Combiné d'instruments avec affichage matriciel à pixels
JW8	ATTENTION ASSIST
JX2	Intervalle de maintenance 40 000 km
KB5	Réservoir principal 70 litres
LA2	Allumage automatique des phares
LD9	Lampe(s) d'éclairage intérieur à l'arrière
LE1	Feux de stop adaptatif
MJ8	Fonction Stop/Start ECO
MS1	TEMPOMAT
RG6	Pneus 195/65 R16
RM7	Pneus été

Code	Description
RS3	Jantes acier 6,5 J x 16
RY2	Affichage de la pression des pneumatiques
S04	Siege passager avant réglable
SA6	Airbag passager avant
SB1	Siège conducteur confort
T14	Blocage actif pour porte coulissante
T70	Sécurité enfant sur les portes du compartiment passagers
U65	Banquette AR STD 1 ^{er} rang 3 places
V30	Habillage intérieur du compartiment de chargement, côté
V43	Plancher en bois
VF4	Tissu Caluma noir
W16	Vitre AV gauche fixe dans le panneau latéral/la porte coulissante
W17	Vitre AV droite fixe dans le panneau latéral/la porte coulissante
W50	Porte arrière deux battants 180 degrés sans fenêtre
XA6	Variante de poids 3 050 kg
Spécificités TRANSMISSION	
G43	Boîte de vitesse auto. 9 rapports - 9G tronic pour moteur PROPULSION
Spécificités 119 CDI	
RG7	Pneus 225/55 R17
RS7	Jantes acier 6,5 J x 17

CL4 D57
LE1 MS1E3C F68
V30 VF4

Équipements de série Vito Mixto Finition PRO

(en complément de la finition FIRST)

Code	Description
FR8	Caméra de recul
HH9	Climatiseur TEMPOMATIC à régulation semi-automatique
LC4	Module de pavillon confort avec de nombreuses fonctions d'éclairage et un range-lunettes
LG2	Intelligent Light System à LED
V23	Habillage intérieur de qualité supérieure
V36	Ciel de pavillon
Spécificité LONG et EXTRA LONG	
RR6	Roue de secours avec cric



FR8 HH9



LC4

LG2
V23

Équipements de série Vito Mixto Finition SELECT

(en complément de la finition PRO)

Code	Description
CL3	Volant gainé de cuir pour moteur propulsion
CM2	Pare-chocs et pièces rapportées dans le ton carrosserie
EZ7	PARKTRONIC
F64	Rétroviseurs extérieurs rabattables électriquement
FK2	Grille de calandre chromée
FP4	Pack chrome intérieur
FZ8	Ouverture et fermeture confort par télécommande infrarouge
H16	Siège conducteur chauffant
LB9	Éclairage des seuils
LC7	Éclairage de plancher avant
LP1	Éclairage intérieur et de proximité
RD8	Enjoliveur
SE5	Soutien lombaire pour siège conducteur
VU9	Similicuir noir



CM2 EZ7
H16 SE5



F64 FK2
VU9 CL3



Tarifs de la gamme Vito Tourer



COMPACT

Modèle	Transmission	Puissance (kW / ch)	Boîte de vitesse / Nbre de rapports	Niveau de finition	Tarif public conseillé Euros HT	Tarif public conseillé Euros HT clés en main	Loyer mensuel Euros HT ¹
114 CDI	Propulsion	100 / 136	BVA 9	FIRST	31 580 €	32 210 €	514 €
				PRO	36 835 €	37 465 €	598 €
				SELECT	41 105 €	41 735 €	666 €
116 CDI	Propulsion	120 / 163	BVA 9	FIRST	33 910 €	34 540 €	551 €
				PRO	39 165 €	39 795 €	635 €
				SELECT	43 435 €	44 065 €	703 €
119 CDI	Propulsion	140 / 190	BVA 9	FIRST	35 415 €	36 045 €	575 €
				PRO	40 670 €	41 300 €	659 €
				SELECT	44 940 €	45 570 €	727 €
124 CDI	Propulsion	176 / 239	BVA 9	FIRST	38 350 €	38 980 €	622 €
				PRO	43 605 €	44 235 €	706 €
				SELECT	47 875 €	48 505 €	774 €

LONG

Modèle	Transmission	Puissance (kW / ch)	Boîte de vitesse / Nbre de rapports	Niveau de finition	Tarif public conseillé Euros HT	Tarif public conseillé Euros HT clés en main	Loyer mensuel Euros HT ¹
114 CDI	Propulsion	100 / 136	BVA 9	FIRST	32 320 €	32 950 €	526 €
				PRO	37 575 €	38 205 €	609 €
				SELECT	41 845 €	42 475 €	677 €
116 CDI	Propulsion	120 / 163	BVA 9	FIRST	34 650 €	35 280 €	563 €
				PRO	39 905 €	40 535 €	646 €
				SELECT	44 175 €	44 805 €	715 €
119 CDI	Propulsion	140 / 190	BVA 9	FIRST	36 155 €	36 785 €	587 €
				PRO	41 410 €	42 040 €	671 €
				SELECT	45 680 €	46 310 €	739 €
124 CDI	Propulsion	176 / 239	BVA 9	FIRST	39 090 €	39 720 €	634 €
				PRO	44 345 €	44 975 €	717 €
				SELECT	48 615 €	49 245 €	785 €

¹ Offres de Location Longue Durée sur 36 mois et 105 000 km maximum, moyennant un 1^{er} loyer de 20% du tarif public conseillé HT clés en main. Voir détails page 49 du présent livret.

Tarifs de la gamme Vito Tourer



EXTRA LONG

Modèle	Transmission	Puissance (kW / ch)	Boîte de vitesse / Nb de rapports	Niveau de finition	Tarif public conseillé Euros HT	Tarif public conseillé Euros HT clés en main	Loyer mensuel Euros HT ¹
114 CDI	Propulsion	100 / 136	BVA 9	FIRST	33 050 €	33 680 €	537 €
				PRO	38 305 €	38 935 €	621 €
				SELECT	42 575 €	43 205 €	689 €
116 CDI	Propulsion	120 / 163	BVA 9	FIRST	35 380 €	36 010 €	574 €
				PRO	40 635 €	41 265 €	658 €
				SELECT	44 905 €	45 535 €	726 €
119 CDI	Propulsion	140 / 190	BVA 9	FIRST	36 885 €	37 515 €	598 €
				PRO	42 140 €	42 770 €	682 €
				SELECT	46 410 €	47 040 €	750 €
124 CDI	Propulsion	176 / 239	BVA 9	FIRST	39 820 €	40 450 €	645 €
				PRO	45 075 €	45 705 €	729 €
				SELECT	49 345 €	49 975 €	797 €

¹ Offres de Location Longue Durée sur 36 mois et 105 000 km maximum, moyennant un 1^{er} loyer de 20% du tarif public conseillé HT clés en main. Voir détails page 49 du présent livret.

Équipements de série Vito Tourer Finition FIRST

Code	Description
CF0	Train de roulement de base
CL1	Volant réglable en hauteur et en inclinaison
CL4	Volant multifonctions avec ordinateur de bord
CU4	Pack Aérodynamique
E07	Aide au démarrage en côte
E34	Batterie tampon pour démarrage
E57	Prédisposition faisceau d'attelage

Code	Description
E1D	Autoradio numérique (DAB)
E3C	Audio 30 : écran tactile 7 pouces, bluetooth et intégration smartphone (Apple® CarPlay et Android Auto)
ED4	Batterie de puissance accrue
EL8	Haut-parleur à deux voies AV
EW6	Prééquipement remote service plus
EY5	Système d'appel d'urgence Mercedes-Benz
EY6	Assistance en cas de panne
F61	Rétroviseur intérieur
F66	Boîte à gants verrouillable
F68	Rétroviseurs extérieurs chauffants à réglage électrique
H00	Conduit d'air chaud vers le compartiment passagers
H20	Vitres teintées
HZ0	Chauffage auxiliaire électrique
J55	Avertisseur d'oubli de ceinture passager
JA1	Voyant pour niveau de liquide de lave-glace

Code	Description
JF1	Détecteur de pluie avec balayage automatique des essuie-glaces
JH3	Module de com. (LTE) pour services numériques
JK3	Combiné d'instruments avec affichage matriciel à pixels
JW8	ATTENTION ASSIST
JX2	Intervalle de maintenance 40 000 km
KB5	Réservoir principal 70 litres
KP7	Système de dépollution des gaz SCR génération 4
LA2	Allumage automatique des phares
LD9	Lampe(s) d'éclairage intérieur à l'arrière
LE1	Feux de stop adaptatif
MJ8	Fonction Stop/Start ECO
MS1	TEMPOMAT
MX0	Pack BlueEFFICIENCY
RD9	Pneumatiques sans prescription de marque
RG6	Pneus 195/65 R16

CL4 F68
JF1 LD9H00 J55
MS1 LA2

Équipements de série Vito Tourer Finition FIRST

Code	Description
RM7	Pneus été
RS3	Jantes acier 6,5 J x 16
RY2	Affichage de la pression des pneumatiques
S04	Siège passager avant réglable

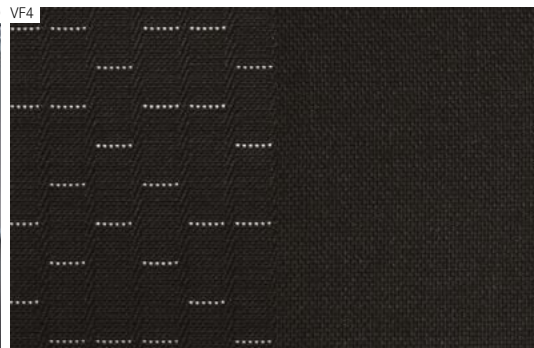
Code	Description
SA6	Airbag passager avant
SB1	Siège conducteur confort
T14	Blocage actif pour porte coulissante
T70	Sécurité enfant sur les portes du compartiment passagers
UR3	Fixation des sièges arrière avec verrouillage rapide pour 2 rangées de sièges
V30	Habillage intérieur du compartiment de chargement, côté
V43	Plancher en bois
VF4	Tissu Caluma noir
W16	Vitre AV gauche fixe dans le panneau latéral/la porte coulissante
W17	Vitre AV droite fixe dans le panneau latéral/la porte coulissante
W29	Fenêtre fixe arrière
W65	Hayon arrière
W78	Vitres de hayon/porte arrière avec essuie-glace et lave-glace

Spécificité TRANSMISSION

G43	Boîte de vitesse automatique à 9 rapports - 9G tronic pour moteur PROPULSION
-----	------------------------------------------------------------------------------

Spécificités 119 CDI et 124 CDI

RG7	Pneus 225/55 R17
W17	Vitre avant droite fixe dans le panneau latéral/la porte coulissante

RS3 SA6
V30 VF4SB1 UR3
W65 V43

Équipements de série Vito Tourer Finition PRO

(en complément de la finition FIRST)

Code	Description
EL9	Haut-parleur à deux voies avant et arrière
FR8	Caméra de recul
FS5	Pare-soleil avec miroir de courtoisie éclairé
HH9	Climatiseur TEMPATIC à régulation semi-automatique
LC4	Module de pavillon confort avec de nombreuses fonctions d'éclairage et un range-lunettes
LG2	Intelligent Light System à LED
RD8	Enjoliveur
SH1	Airbag latéral bassin thorax conducteur
SH9	Airbags rideaux pour le conducteur et le passager avant
T14	Blocage actif pour porte coulissante
T74	Poignée de maintien au niveau des accès
T75	Poignées de maintien pour l'accès du conducteur et du passager avant
U63	Banquette arrière standard 2 ^{ème} rang 3 places
U71	Banquette avant 1 ^{ère} rangée 3 places - siège ext. rabattable

Code	Description
V23	Habillage intérieur de qualité supérieure
V36	Ciel de pavillon
V41	Sol synthétique TPO dans le compartiment passagers
VH1	Poignée à l'arrière



FR8 HH9
SH1 + SH9
U63

LC4 T74
V41 V23



Équipements de série Vito Tourer Finition SELECT

(en complément de la finition PRO)

Code	Description
CF7	Train de roulement confort
CL3	Volant gaine de cuir pour moteur propulsion
CM2	Pare-chocs et pièces rapportées dans le ton carrosserie
EZ8	PARKTRONIC
F64	Rétroviseurs extérieurs rabattables électriquement
FK2	Grille de calandre chromée
FP4	Pack Chrome Interieur
FZ8	Ouverture & fermeture confort par télécommande infrarouge
H16	Siège conducteur chauffant
LB9	Éclairage des seuils
LC7	Éclairage de plancher avant
LP2	Éclairage interieur et de proximité

Code	Description
RL5	Jantes 16"
SB2	Siège passager confort
SE5	Soutien lombaire pour siège conducteur
U73	Accoudoirs pour les sièges du compartiment passagers
UR1	Rails de sièges à verrouillage rapide
US4	Banquette 3 places confort pour la 1 ^{ère} rangée, siège
US5	Banquette 3 places confort pour la 2 ^{ème} rangée, siège
V33	Moquette à l'arrière
V44	Moquette à l'avant
VU9	Similicuir noir

Spécificité 119 CDI et 124 CDI

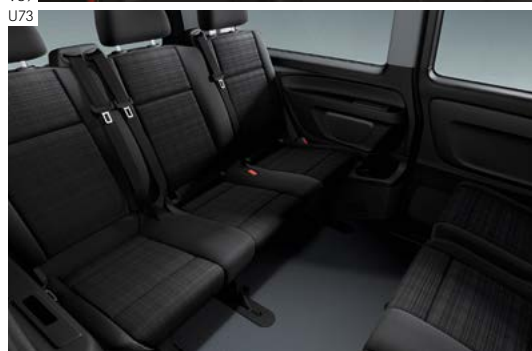
RK8 Jantes alliage 7 J x 17 a 20 branches



CM2
VU9
SB2
U73



F64
FK2
UR1
RK8



Packs de la gamme Vito

PACK TECHNOLOGIE

FR8	Caméra de recul
LC4	Module de pavillon confort avec de nombreuses fonctions d'éclairage et un range-lunettes
LG2	Feux avant LED
LG4	Feux arrière LED (si hayon)



FR8



LG2



LG4

PACK CONFORT

FZ8	Ouverture et fermeture confort par télécommande
H16	Siège conducteur chauffant
LP1	Éclairage intérieur et de proximité (sur Fourgon)
SE5	Soutien lombaire pour siège conducteur



H16



SE5

PACK DESIGN

CM2	Pare-chocs et pièces rapportées dans le ton carrosserie
FK2	Grille calandre chromée
FP4	Pack chrome intérieur
RD8	Enjoliveurs de roues (si fourgon ou mixto)
VU9	Similicuir noir



CM2



FK2



VU9

Packs de la gamme Vito

PACK TECHNOLOGIE PLUS

(Uniquement en liaison
avec le pack Technologie)

BA3	Freinage d'urgence assisté actif
EA4	Audio 40 : écran tactile 7 pouces, Navigation, bluetooth et intégration smart- phone (Apple® CarPlay et Android Auto)
JA7	Avertisseur d'angle mort
JP2	Pack d'assistance à la conduite
LG8	Assistant feux de route plus



TARIFS

Packs	Fourgon			Mixto			Tourer		
	FIRST	PRO	SELECT	FIRST	PRO	SELECT	FIRST	PRO	SELECT
Pack Technologie	2 075 €	Inclus dans ligne	Inclus dans ligne	2 075 €	Inclus dans ligne	Inclus dans ligne	2 075 €	Inclus dans ligne	Inclus dans ligne
Pack Confort	505 €	505 €	Inclus dans ligne	505 €	505 €	Inclus dans ligne	Indisponible	501 €	Inclus dans ligne
Pack Design	726 €	726 €	Inclus dans ligne	726 €	726 €	Inclus dans ligne	Indisponible	713 €	Inclus dans ligne
Pack Technologie Plus	1 790 €	1 790 €	1 603 €	1 790 €	1 790 €	1 603 €	1 776 €	1 776 €	1 590 €

Sélection d'options de la gamme Vito

Votre Vito peut être personnalisé avec les nombreuses options présentes dans le configurateur en ligne. Vous trouverez ci-contre une sélection d'options. Veuillez prendre contact avec un Distributeur Mercedes-Benz pour trouver votre Vito sur-mesure.

¹ Les prix affichés peuvent varier en fonction de la configuration complète du véhicule.

Code	Dénomination	Prix € HT ¹ (à partir de et en fonction des configurations)
BA3	Freinage d'urgence assisté actif	455 €
EA4	Audio 40 : écran tactile 7 pouces, Navigation, bluetooth et intégration smartphone (Apple® CarPlay et Android Auto)	360 €
EZ8	PARKTRONIC (aide au stationnement avec capteurs AV et AR)	615 €
FK2	Grilles de calandre chromée	137 €
FR8	Caméra de recul	578 €
JA7	Avertisseur d'angle mort	490 €
JW5	Avertisseur de franchissement de ligne	490 €
LC2	Bandeau de LED dans le chargement	99 €
LG2	Intelligent light system à LED	1 679 €
Q22	Attelage	625 €
SH1	Airbag latéral bassin thorax	222 €
T74 + T75	Poignées de maintien pour accès côté conducteur et passager	92 €
V43	Plancher antidérapant (sur Fourgon et Mixto)	416 €
VV2	Systèmes de rails d'ancrage pour chargement (sur Fourgon et Mixto)	258 €



Q22 V43
FK2 LG2

JW5 FR8
SH1 T74 + T75



Moteur, Consommations et Émissions de CO₂ de la gamme Vito Fourgon



PROPULSION

Type de véhicule	114	116	119
Transmission	Propulsion	Propulsion	Propulsion
Norme antipollution	Euro 6d	Euro 6d	Euro 6d
Moteur et performances			
Moteur	OM654 DE20LA	OM654 DE20LA	OM654 DE20LA
Nombre de cylindres/disposition	4 / en ligne	4 / en ligne	4 / en ligne
Cylindrée (cm ³)	1 950	1 950	1 950
Puissance nominale (kW)/(ch)	100 / 136	120 / 163	140 / 190
à (tr/min)	4 200	4 200	4 200
Couple nominal (Nm)	330	380	440
à (tr/min)	1 100 - 2 400	1 200 - 2 400	1 350 - 2 400
Boîte automatique	Boîte automatique à 9 rapports 9G-TRONIC	Boîte automatique à 9 rapports 9G-TRONIC	Boîte automatique à 9 rapports 9G-TRONIC
Type de carburant	Gazole	Gazole	Gazole
Capacité du réservoir (l) (série)	env. 70	env. 70	env. 70
Consommations et émissions WLTP			
Consommation de carburant en mode combiné (l/100 km) à partir de	7,2 - 7,3	7,2 - 7,3	7,1 - 7,2
Valeurs d'émission de CO ₂ en mode combiné (g/km) à partir de	187 - 191	189 - 192	186 - 188

TRANSMISSION INTÉGRALE

	114	116	119
Transmission intégrale	Transmission intégrale	Transmission intégrale	Transmission intégrale
	Euro 6d	Euro 6d	Euro 6d
Moteur et performances			
Moteur	OM654 DE20LA	OM654 DE20LA	OM654 DE20LA
Nombre de cylindres/disposition	4 / en ligne	4 / en ligne	4 / en ligne
Cylindrée (cm ³)	1 950	1 950	1 950
Puissance nominale (kW)/(ch)	100 / 136	120 / 163	140 / 190
à (tr/min)	4 200	4 200	4 200
Couple nominal (Nm)	330	380	440
à (tr/min)	1 100 - 2 400	1 200 - 2 400	1 350 - 2 400
Boîte automatique	Boîte automatique à 9 rapports 9G-TRONIC	Boîte automatique à 9 rapports 9G-TRONIC	Boîte automatique à 9 rapports 9G-TRONIC
Type de carburant	Gazole	Gazole	Gazole
Capacité du réservoir (l) (série)	env. 70	env. 70	env. 70
Consommations et émissions WLTP			
Consommation de carburant en mode combiné (l/100 km) à partir de	7,8 - 8	7,9 - 8	7,7 - 7,9
Valeurs d'émission de CO ₂ en mode combiné (g/km) à partir de	205 - 209	206 - 209	203 - 206

Moteur, Consommations et Émissions de CO₂ de la gamme Vito Mixto



PROPULSION

Type de véhicule	114	116	119
Transmission	Propulsion	Propulsion	Propulsion
Norme antipollution	Euro 6d	Euro 6d	Euro 6d
Moteur et performances			
Moteur	OM654 DE20LA	OM654 DE20LA	OM654 DE20LA
Nombre de cylindres/disposition	4 / en ligne	4 / en ligne	4 / en ligne
Cylindrée (cm ³)	1 950	1 950	1 950
Puissance nominale (kW)/(ch)	100 / 136	120 / 163	140 / 190
à (tr/min)	4 200	4 200	4 200
Couple nominal (Nm)	330	380	440
à (tr/min)	1 100 - 2 400	1 200 - 2 400	1 350 - 2 400
Boîte automatique	Boîte automatique à 9 rapports 9G-TRONIC	Boîte automatique à 9 rapports 9G-TRONIC	Boîte automatique à 9 rapports 9G-TRONIC
Type de carburant	Gazole	Gazole	Gazole
Capacité du réservoir (l) (série)	env. 70	env. 70	env. 70
Consommations et émissions WLTP			
Consommation de carburant en mode combiné (l/100 km) à partir de	7,1 - 7,5	7,2 - 7,5	7,2 - 7,4
Valeurs d'émission de CO ₂ en mode combiné (g/km) à partir de	186 - 196	189 - 196	189 - 193

TRANSMISSION INTÉGRALE

	114	116	119
Transmission intégrale	Transmission intégrale	Transmission intégrale	Transmission intégrale
	Euro 6d	Euro 6d	Euro 6d
Moteur et performances			
Moteur	OM654 DE20LA	OM654 DE20LA	OM654 DE20LA
Nombre de cylindres/disposition	4 / en ligne	4 / en ligne	4 / en ligne
Cylindrée (cm ³)	1 950	1 950	1 950
Puissance nominale (kW)/(ch)	100 / 136	120 / 163	140 / 190
à (tr/min)	4 200	4 200	4 200
Couple nominal (Nm)	330	380	440
à (tr/min)	1 100 - 2 400	1 200 - 2 400	1 350 - 2 400
Boîte automatique	Boîte automatique à 9 rapports 9G-TRONIC	Boîte automatique à 9 rapports 9G-TRONIC	Boîte automatique à 9 rapports 9G-TRONIC
Type de carburant	Gazole	Gazole	Gazole
Capacité du réservoir (l) (série)	env. 70	env. 70	env. 70
Consommations et émissions WLTP			
Consommation de carburant en mode combiné (l/100 km) à partir de	8 - 8,2	8 - 8,2	7,9 - 8,1
Valeurs d'émission de CO ₂ en mode combiné (g/km) à partir de	208 - 214	211 - 214	207 - 211

Moteur, Consommations et Émissions de CO₂ de la gamme Vito Tourer



PROPULSION

Type de véhicule	114	116	119	124
Transmission	Propulsion	Propulsion	Propulsion	Propulsion
Norme antipollution	Euro 6d	Euro 6d	Euro 6d	Euro 6d
Moteur et performances				
Moteur	OM654 DE20LA	OM654 DE20LA	OM654 DE20LA	OM654 DE20LA
Nombre de cylindres/disposition	4 / en ligne	4 / en ligne	4 / en ligne	4 / en ligne
Cylindrée (cm ³)	1 950	1 950	1 950	1 950
Puissance nominale (kW)/(ch)	100 / 136	120 / 163	140 / 190	176 / 239
à (tr/min)	4 200	4 200	4 200	4 200
Couple nominal (Nm)	330	380	440	500
à (tr/min)	1 100 - 2 400	1 200 - 2 400	1 350 - 2 400	1 600 - 2 400
Boîte automatique	Boîte automatique à 9 rapports 9G-TRONIC	Boîte automatique à 9 rapports 9G-TRONIC	Boîte automatique à 9 rapports 9G-TRONIC	Boîte automatique à 9 rapports 9G-TRONIC
Type de carburant	Gazole	Gazole	Gazole	Gazole
Capacité du réservoir (l) (série)	env. 70	env. 70	env. 70	env. 70
Consommations et émissions WLTP				
Consommation de carburant en mode combiné (l/100 km) à partir de	6,7 - 7,2	6,8 - 7,2	7 - 7,6	7,1 - 7,6
Valeurs d'émission de CO ₂ en mode combiné (g/km) à partir de	177 - 189	177 - 189	183 - 198	186 - 198

Moteur, Consommations et Émissions de CO₂ de la gamme Vito Tourer



TRANSMISSION INTÉGRALE

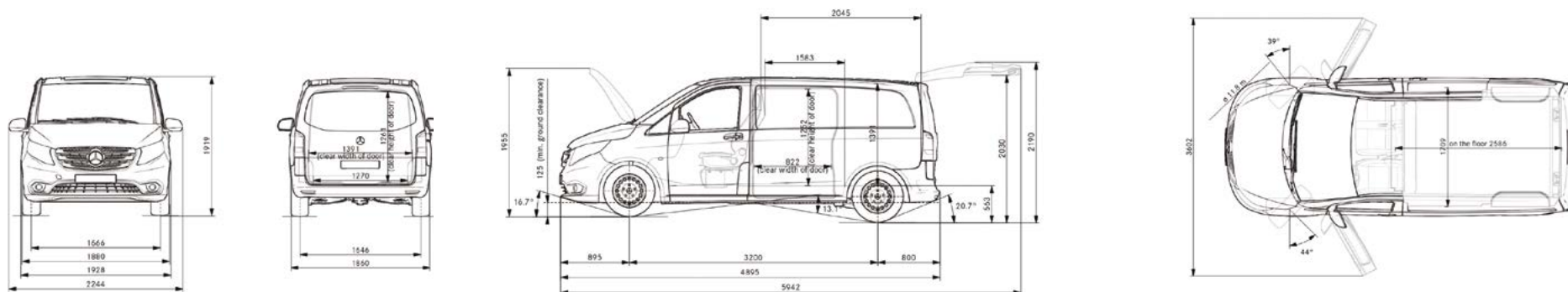
Type de véhicule	114	116	119	124
Transmission	Transmission intégrale	Transmission intégrale	Transmission intégrale	Transmission intégrale
Norme antipollution	Euro 6d	Euro 6d	Euro 6d	Euro 6d
Moteur et performances				
Moteur	OM654 DE20LA	OM654 DE20LA	OM651 DE22LA	OM654 DE20LA
Nombre de cylindres/disposition	4 / en ligne	4 / en ligne	4 / en ligne	4 / en ligne
Cylindrée (cm ³)	1 950	1 950	1 950	1 950
Puissance nominale (kW)/(ch)	100 / 136	120 / 163	140 / 190	176 / 239
à (tr/min)	4 200	4 200	4 200	4 200
Couple nominal (Nm)	330	380	440	500
à (tr/min)	1 100 - 2 400	1 200 - 2 400	1 350 - 2 400	1 600 - 2 400
Boîte automatique	Boîte automatique à 9 rapports 9G-TRONIC	Boîte automatique à 9 rapports 9G-TRONIC	Boîte automatique à 9 rapports 9G-TRONIC	Boîte automatique à 9 rapports 9G-TRONIC
Type de carburant	Gazole	Gazole	Gazole	Gazole
Capacité du réservoir (l) (série)	env. 70	env. 70	env. 70	env. 70
Consommations et émissions WLTP				
Consommation de carburant en mode combiné (l/100 km) à partir de	7,6 - 8,1	7,6 - 8,1	7,7 - 8,2	7,8 - 8,4
Valeurs d'émission de CO ₂ en mode combiné (g/km) à partir de	200 - 212	200 - 212	201 - 213	204 - 217

Cotes et Poids de la gamme Vito Fourgon



COMPACT

P.T.A.C.	2 800 kg	2 800 kg	3 050 kg	3 050 kg	3 200 kg	3 200 kg
Transmission	Propulsion	Transmission intégrale	Propulsion	Transmission intégrale	Propulsion	Transmission intégrale
Longueur du véhicule (mm) / empattement	4 895 / 3 200	4 895 / 3 200	4 895 / 3 200	4 895 / 3 200	4 895 / 3 200	4 895 / 3 200
Poids à vide (kg) pour P.T.A.C.	2 018 - 2 065	2 098 - 2 133	2 022 - 2 065	2 098 - 2 133	2 030 - 2 065	2 098 - 2 133
Charge (kg) pour P.T.A.C.	734 - 781	666 - 701	984 - 1 027	916 - 951	1 134 - 1 169	1 066 - 1 101
MTAC de l'ensemble routier (kg)	4 800	4 800	5 050	5 050	5 050 / 5 200	5 200
Charge maximale sur le toit (kg)	150	150	150	150	150	150
Charge remorquée (kg) freinée/ non freinée	2 000 / 750	2 000 / 750	2 000 / 750	2 000 / 750	2 000 / 750	2 000 / 750
Surface de chargement maxi (m ²)	3,97	3,97	3,97	3,97	3,97	3,97
Volume de chargement maxi (m ³)	5,5	5,5	5,5	5,5	5,5	5,5
Longueur max. du compartiment de chargement (mm)	2 586	2 586	2 586	2 586	2 586	2 586
Diamètre de braquage Ø (m) / cercle de braquage entre trottoirs Ø (m)	11,8 / 11,1	13,1 / 12,2	11,8 / 11,1	13,1 / 12,2	11,8 / 11,1	13,1 / 12,2

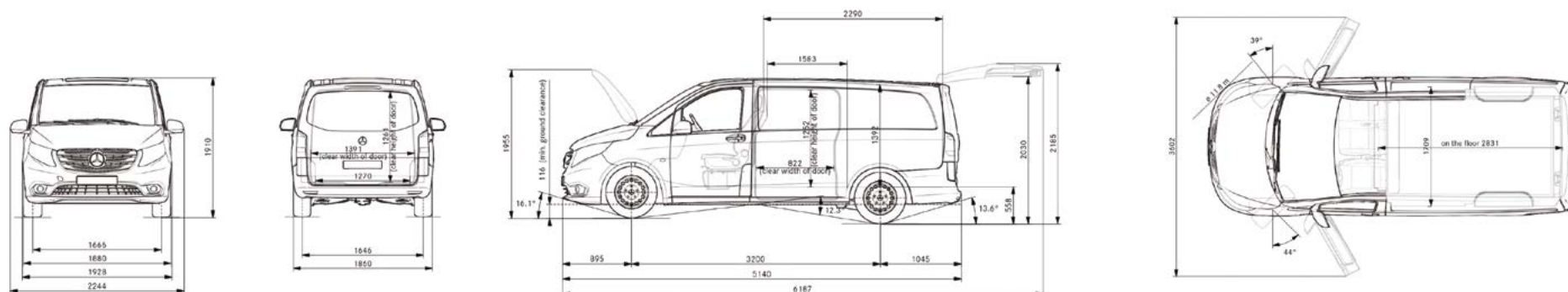


Cotes et Poids de la gamme Vito Fourgon



LONG

P.T.A.C.	2 800 kg	2 800 kg	3 050 kg	3 050 kg	3 200 kg	3 200 kg
Transmission	Propulsion	Transmission intégrale	Propulsion	Transmission intégrale	Propulsion	Transmission intégrale
Longueur du véhicule (mm) / empattement	5 140 / 3 200	5 140 / 3 200	5 140 / 3 200	5 140 / 3 200	5 140 / 3 200	5 140 / 3 200
Poids à vide (kg) pour P.T.A.C.	2 045 - 2 092	2 125 - 2 160	2 049 - 2 092	2 125 - 2 160	2 057 - 2 092	2 125 - 2 160
Charge (kg) pour P.T.A.C.	707 - 2045	639 - 674	957 - 1 000	889 - 924	1 107 - 1 142	1 039 - 1 074
MTAC de l'ensemble routier (kg)	4 800	4 800	5 050	5 050	5 050 / 5 200	5 200
Charge maximale sur le toit (kg)	150	150	150	150	150	150
Charge remorquée (kg) freinée/ non freinée	2 000 / 750	2 000 / 750	2 000 / 750	2 000 / 750	2 000 / 750	2 000 / 750
Surface de chargement maxi (m ²)	4,38	4,38	4,38	4,38	4,38	4,38
Volume de chargement maxi (m ³)	6	6	6	6	6	6
Longueur max. du compartiment de chargement (mm)	2 831	2 831	2 831	2 831	2 831	2 831
Diamètre de braquage Ø (m) / cercle de braquage entre trottoirs Ø (m)	11,8 / 11,1	13,1 / 12,2	11,8 / 11,1	13,1 / 12,2	11,8 / 11,1	13,1 / 12,2

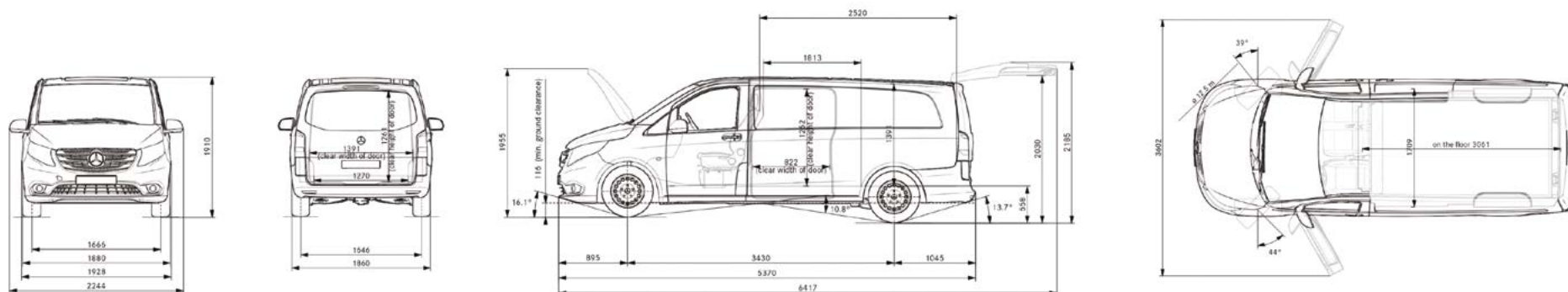


Cotes et Poids de la gamme Vito Fourgon



EXTRA LONG

P.T.A.C.	2 800 kg	2 800 kg	3 050 kg	3 050 kg	3 200 kg	3 200 kg
Transmission	Propulsion	Transmission intégrale	Propulsion	Transmission intégrale	Propulsion	Transmission intégrale
Longueur du véhicule (mm) / empattement	5 370 / 3 430	5 370 / 3 430	5 370 / 3 430	5 370 / 3 430	5 370 / 3 430	5 370 / 3 430
Poids à vide (kg) pour P.T.A.C.	2 080 - 2 127	2 160 - 2 195	2 084 - 2 127	2 160 - 2 195	2 092 - 2 127	2 160 - 2 195
Charge (kg) pour P.T.A.C.	672 - 719	604 - 639	922 - 965	854 - 889	1 072 - 1 107	1 004 - 1 039
MTAC de l'ensemble routier (kg)	4 800	4 800	5 050	5 050	5 050 / 5 200	5 200
Charge maximale sur le toit (kg)	150	150	150	150	150	150
Charge remorquée (kg) freinée/ non freinée	2 000 / 750	2 000 / 750	2 000 / 750	2 000 / 750	2 000 / 750	2 000 / 750
Surface de chargement maxi (m ²)	4,76	4,76	4,76	4,76	4,76	4,76
Volume de chargement maxi (m ³)	6,6	6,6	6,6	6,6	6,6	6,6
Longueur max. du compartiment de chargement (mm)	3 061	3 061	3 061	3 061	3 061	3 061
Diamètre de braquage Ø (m) / cercle de braquage entre trottoirs Ø (m)	12,5 / 11,8	14,0 / 13,0	12,5 / 11,8	14,0 / 13,0	12,5 / 11,8	14,0 / 13,0

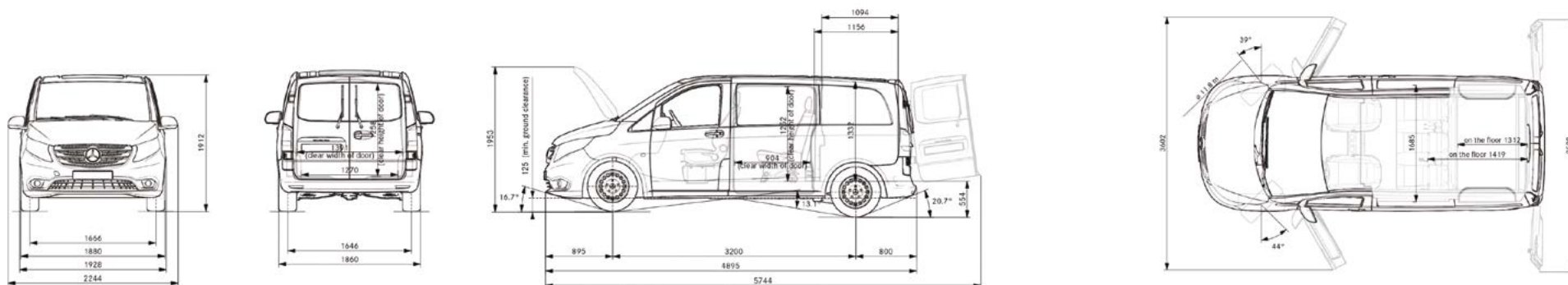


Cotes et Poids de la gamme Vito Mixto



COMPACT

P.T.A.C.	3 050 kg	3 050 kg	3 200 kg	3 200 kg
Transmission	Propulsion	Transmission intégrale	Propulsion	Transmission intégrale
Longueur du véhicule (mm) / empattement	4 895 / 3 200	4 895 / 3 200	4 895 / 3 200	4 895 / 3 200
Poids à vide (kg) pour P.T.A.C.	2 085 - 2 165	2 160 - 2 232	2 093 - 2 165	2 160 - 2 223
Charge (kg) pour P.T.A.C.	885 - 965	818 - 890	1 035 - 1 107	968 - 1 040
MTAC de l'ensemble routier (kg)	5 050	5 050	5 050 / 5 200	5 200
Charge maximale sur le toit (kg)	150	150	150	150
Charge remorquée (kg) freinée/ non freinée	2 000 / 750	2 000 / 750	2 000 / 750	2 000 / 750
Surface de chargement maxi (m ²)	1,86	1,86	1,86	1,86
Volume de chargement maxi (m ³)	3,1	3,1	3,1	3,1
Longueur max. du compartiment de chargement (mm)	2 433	2 433	2 433	2 433
Diamètre de braquage Ø (m) / cercle de braquage entre trottoirs Ø (m)	11,8 / 11,1	13,1 / 12,2	11,8 / 11,1	13,1 / 12,2

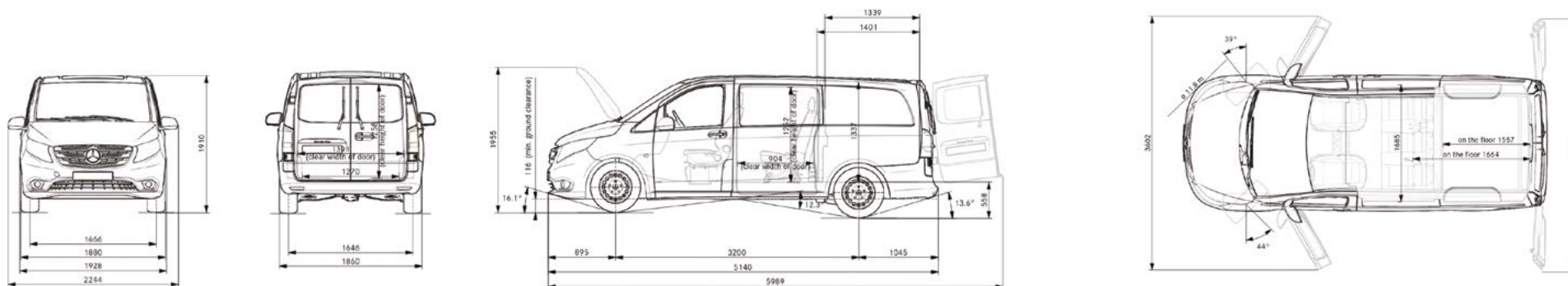


Cotes et Poids de la gamme Vito Mixto



LONG

P.T.A.C.	3 050 kg	3 050 kg	3 200 kg	3 200 kg
Transmission	Propulsion	Transmission intégrale	Propulsion	Transmission intégrale
Longueur du véhicule (mm) / empattement	5 140 / 3 200	5 140 / 3 200	5 140 / 3 200	5 140 / 3 200
Poids à vide (kg) pour P.T.A.C.	2 109 - 2 216	2 186 - 2 285	2 117 - 2 216	2 186 - 2 285
Charge (kg) pour P.T.A.C.	834 - 941	765 - 864	984 - 1 083	915 - 1 014
MTAC de l'ensemble routier (kg)	5 050	5 050	5 050 / 5 200	5 200
Charge maximale sur le toit (kg)	150	150	150	150
Charge remorquée (kg) freinée/ non freinée	2 000 / 750	2 000 / 750	2 000 / 750	2 000 / 750
Surface de chargement maxi (m ²)	2,26	2,26	2,26	2,26
Volume de chargement maxi (m ³)	3,6	3,6	3,6	3,6
Longueur max. du compartiment de chargement (mm)	2 678	2 678	2 678	2 678
Diamètre de braquage Ø (m) / cercle de braquage entre trottoirs Ø (m)	11,8 / 11,1	13,1 / 12,2	11,8 / 11,1	13,1 / 12,2

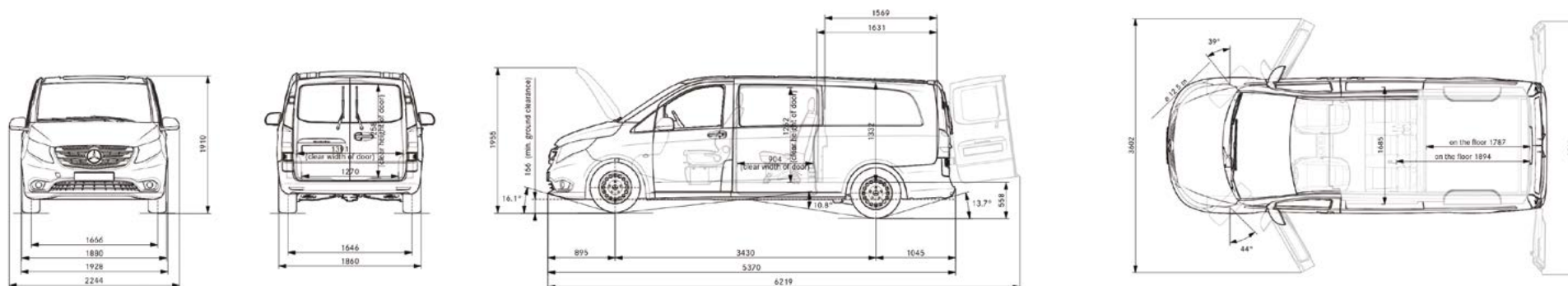


Cotes et Poids de la gamme Vito Mixto



EXTRA LONG

P.T.A.C.	3 050 kg	3 050 kg	3 200 kg	3 200 kg
Transmission	Propulsion	Transmission intégrale	Propulsion	Transmission intégrale
Longueur du véhicule (mm) / empattement	5 370 / 3 430	5 370 / 3 430	5 370 / 3 430	5 370 / 3 430
Poids à vide (kg) pour P.T.A.C.	2 134 - 2 241	2 211 - 2 309	2 142 - 2 241	2 211 - 2 309
Charge (kg) pour P.T.A.C.	809 - 916	741 - 839	959 - 1 058	891 - 989
MTAC de l'ensemble routier (kg)	5 050	5 050	5 050 / 5 200	5 200
Charge maximale sur le toit (kg)	150	150	150	150
Charge remorquée (kg) freinée/ non freinée	2 000 / 750	2 000 / 750	2 000 / 750	2 000 / 750
Surface de chargement maxi (m ²)	2,63	2,63	2,63	2,63
Volume de chargement maxi (m ³)	4,1	4,1	4,1	4,1
Longueur max. du compartiment de chargement (mm)	2 908	2 908	2 908	2 908
Diamètre de braquage Ø (m) / cercle de braquage entre trottoirs Ø (m)	12,5 / 11,8	14,0 / 13,0	12,5 / 11,8	14,0 / 13,0

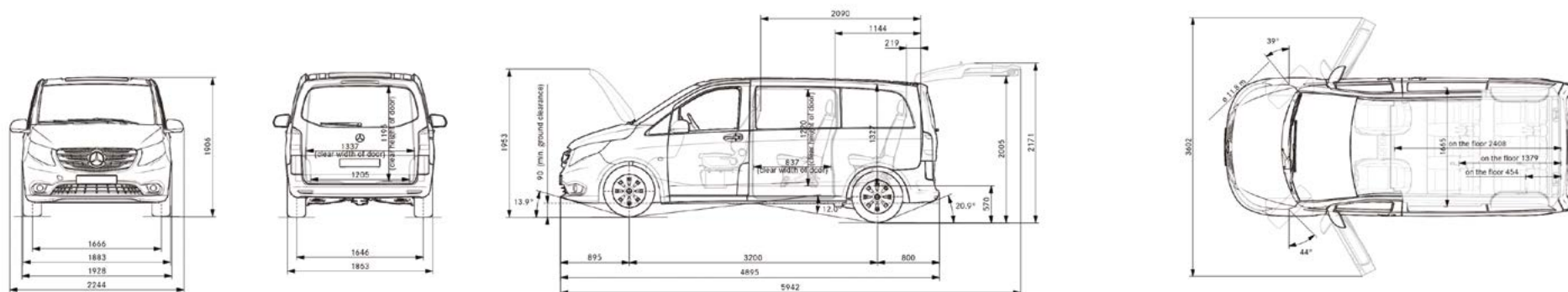


Cotes et Poids de la gamme Vito Tourer



COMPACT

P.T.A.C.	3 100 kg	3 100 kg	3 200 kg	3 200 kg
Transmission	Propulsion	Transmission intégrale	Propulsion	Transmission intégrale
Longueur du véhicule (mm) / empattement	4 895 / 3 200	4 895 / 3 200	4 895 / 3200	4 895 / 3 200
Poids à vide (kg) pour P.T.A.C.	2 007 - 2286	2 081 - 2354	2 014 - 2 286	2 083 - 2 356
Charge (kg) pour P.T.A.C.	814 - 1093	746 - 1019	912 - 1 186	844 - 1 114
MTAC de l'ensemble routier (kg)	5 100	5 200	5 200	5 200
Charge maximale sur le toit (kg)	150	150	150	150
Charge remorquée (kg) freinée/ non freinée	2 000 / 750	2 000 / 750	2 000 / 750	2 000 / 750
Volume de chargement maxi (m ³)	0,72	0,72	0,72	0,72
Longueur max. du compartiment de chargement (mm)	2 433 / 1 419 / 466	2 433 / 1 419 / 466	2 433/1 419/466	2 433/1 419/466
Diamètre de braquage Ø (m) / cercle de braquage entre trottoirs Ø (m)	11,8 / 11,1	13,1 / 12,2	11,8 / 11,1	13,1 / 12,2

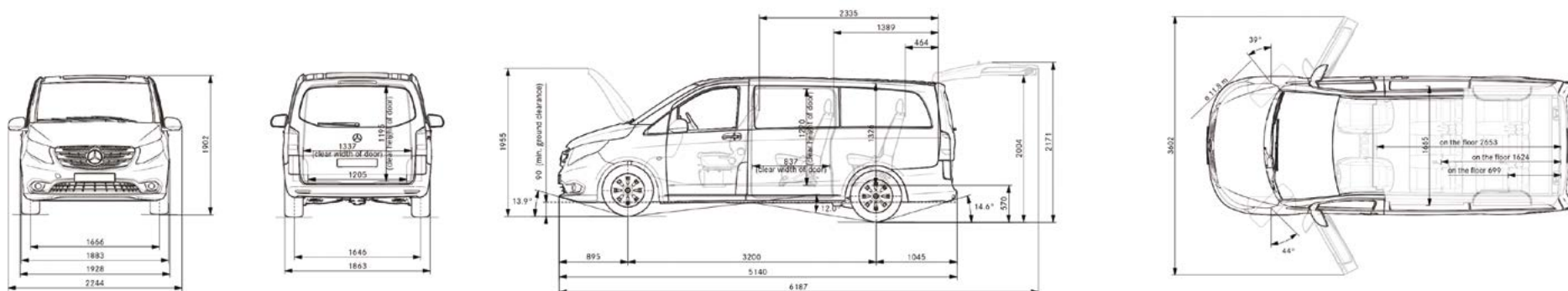


Cotes et Poids de la gamme Vito Tourer



LONG

P.T.A.C.	3 100 kg	3 100 kg	3 200 kg	3 200 kg
Transmission	Propulsion	Transmission intégrale	Propulsion	Transmission intégrale
Longueur du véhicule (mm) / empattement	5 140 / 3 200	5 140 / 3 200	5 140 / 3 200	5 140 / 3 200
Poids à vide (kg) pour P.T.A.C.	2 031 - 2 338	2 105 - 2 406	2 040 - 2 340	2 107 - 2 408
Charge (kg) pour P.T.A.C.	762 - 1 069	694 - 995	860 - 1 160	792 - 1 093
MTAC de l'ensemble routier (kg)	5 100	5 100	5 200	5 200
Charge maximale sur le toit (kg)	150	150	150	150
Charge remorquée (kg) freinée/ non freinée	2 000 / 750	2 000 / 750	2 000 / 750	2 000 / 750
Volume de chargement maxi (m ³)	1,22	1,22	1,22	1,22
Longueur max. du compartiment de chargement (mm)	2 678 / 1 664 / 711	2 678 / 1 664 / 711	2 678 / 1 664 / 711	2 678 / 1 664 / 711
Diamètre de braquage Ø (m) / cercle de braquage entre trottoirs Ø (m)	11,8 / 11,1	11,8 / 11,1	11,8 / 11,1	13,1 / 12,2

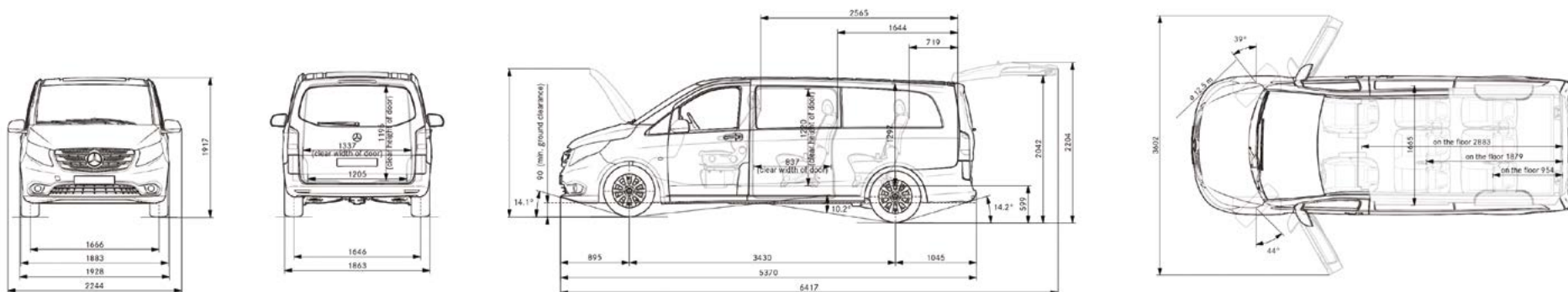


Cotes et Poids de la gamme Vito Tourer



EXTRA LONG

P.T.A.C.	3 100 kg	3 100 kg	3 200 kg	3 200 kg
Transmission	Propulsion	Transmission intégrale	Propulsion	Transmission intégrale
Longueur du véhicule (mm) / empattement	5 370 / 3 430	5 370 / 3 430	5 370 / 3 430	5 370 / 3 430
Poids à vide (kg) pour P.T.A.C.	2 056 - 2 363	2 131 - 2 439	2 065 - 2 365	2 133 - 2 433
Charge (kg) pour P.T.A.C.	737 - 1 044	661 - 969	835 - 1 135	767 - 1 067
MTAC de l'ensemble routier (kg)	5 100	5 100	5 200	5 200
Charge maximale sur le toit (kg)	150	150	150	150
Charge remorquée (kg) freinée/ non freinée	2 000 / 750	2 000 / 750	2 000 / 750	2 000 / 750
Volume de chargement maxi (m ³)	1,7	1,7	1,7	1,7
Longueur max. du compartiment de chargement (mm)	2 908 / 1 894 / 941	2 908 / 1 894 / 941	2 908 / 1 894 / 941	2 908 / 1 894 / 941
Diamètre de braquage Ø (m) / cercle de braquage entre trottoirs Ø (m)	12,5 / 11,8	12,5 / 11,8	12,5 / 11,8	14,0 / 13,0





Tarifs de la gamme eVito Fourgon

LONG

Modèle	Puissance moteur	Transmission	Tarif public conseillé Euros HT	Tarif public conseillé Euros HT clés en main	Loyer mensuel Euros HT ¹
eVito Fourgon	85 kW	Traction	47 175 €	47 805 €	720 €

EXTRA LONG

Modèle	Puissance moteur	Transmission	Tarif public conseillé Euros HT	Tarif public conseillé Euros HT clés en main	Loyer mensuel Euros HT ¹
eVito Fourgon	85 kW	Traction	47 905 €	48 535 €	731 €

¹ Offres de Location Longue Durée sur 36 mois et 45 000 km maximum, moyennant un 1^{er} loyer de 20% du tarif public conseillé HT clés en main.

Voir détails page 49 du présent livret.

Équipements de série eVito Fourgon

Code	Description
9147	blanc arctique
CL1	Volant réglable en hauteur et en inclinaison
D50	Cloison entière
E07	Aide au démarrage en côte
E1D	Autoradio numérique (DAB)
E3C	Audio 30 : écran tactile 7 pouces, bluetooth et intégration smartphone (Apple® CarPlay et Android Auto)
E3L	Câble de charge mode 3 (type 2, 3x32A) 4m
EL8	Haut-parleur à deux voies avant
EW6	Prééquipement remote service plus
EW8	Prééquipement pour Remote et Navigation
EY5	Système d'appel d'urgence Mercedes-Benz
EY6	Assistance en cas de panne
F66	Boîte à gants verrouillable
FY7	Télécommande radio multitouches
H16	Siège conducteur chauffant
H20	Vitres teintées
JE1	Pack de maintenance
JF1	Détecteur de pluie avec balayage automatique des essuie-glaces

Code	Description
JH3	Module de com. (LTE) pour services numériques
LA2	Allumage automatique des phares
LC4	Module de pavillon confort avec de nombreuses fonctions d'éclairage et un range-lunettes
LE1	Feux de stop adaptatif
MD3	Limitation de vitesse 120 km/h
RG7	Pneus 225/55 R17
RM7	Pneus été
RS7	Jantes acier 6,5 J x 17
RY2	Affichage de la pression des pneumatiques
S02	Siège conducteur standard
S23	Siège passager avant à 2 places
SA6	Airbag passager avant
V30	Habillage intérieur du compartiment de chargement, côté
VF4	Tissu Caluma noir
VV9	Points d'arrimage dans le cadre de toit
W50	Porte arrière deux battants 180°
XA5	Variante de poids 3 200 kg

CL1 D50
S23 V30F66 LC4
VF4 W50

Sélection d'options eVito Fourgon

Code	Dénomination	Prix € HT ¹ (à partir de et en fonction des configurations)
D12	Rampes de toit	403 €
D15	Barres de toit	172 €
D51	Cloison de séparation avec fenêtre fixe	347 €
E9L	Câble de charge mode 3 (type 2, 3x32A) 8m	52 €
EA4	Audio 40 : écran tactile 7 pouces, Navigation, bluetooth et intégration smartphone (Apple® CarPlay et Android Auto)	360 €
EZ8	PARKTRONIC (aide au stationnement avec capteurs AV et AR)	603 €
F64	Rétroviseurs extérieurs rabattables électriquement	265 €
F68	Rétroviseurs extérieurs chauffants à réglage électrique	237 €
FF1	Console centrale avec casier de rangement	98 €
FK2	Grille de calandre chromée	137 €
FR8	Caméra de recul	578 €
FS5	Pare-soleil avec miroir de courtoisie éclairé	132 €
H15	Banquette/siège passager avant chauffant(e)	207 €

Code	Dénomination	Prix € HT ¹ (à partir de et en fonction des configurations)
HH9	Climatiseur TEMPMATIC à régulation semi-automatique	1 773 €
JA1	Voyant pour niveau de liquide de lave-glace	44 €
JP1	PRESAFE : prétension des ceintures et fermetures des ouvrants en cas de détection d'accidents)	361 €
L16	Phares antibrouillards halogènes	225 €
LP1	Éclairage intérieur et de proximité, fourgon	249 €
SB1	Siège conducteur confort	168 €
SB2	Siège passager confort	168 €
SE4	Soutien lombaire pour siège passager	59 €
SE5	Soutien lombaire pour siège conducteur	59 €
V42	Rails d'arrimage dans panneau latéral	269 €
V43	Plancher en bois	416 €
W50	Porte arrière deux battants 180 degrés sans fenêtre	363 €
W54	Portes arrière à deux battants	930 €

¹ Les prix affichés peuvent varier en fonction de la configuration complète du véhicule.



SB1 W50



EA4 FR8



Moteur, Consommations et Émissions

DE LA GAMME eVITO FOURGON

Type de véhicule	eVito Fourgon	
Transmission	Traction	
Moteur et performances		
Puissance nominale (kW)/(ch)	85 / 116	
Couple nominal (Nm)	343	
Transmission	automatique	
Accélération de 0 à 100 km/h (s)	19,4	
Vitesse max (km/h)	120	
Consommation et émissions		
Pour les véhicules avec variante de Poids et équipement de série cycle WLTP	LONG	EXTRA LONG
Autonomie en cycle mixte jusqu'à (km)	150	150
Autonomie à faible vitesse (Phase 1) (km)	171	170
Autonomie à faible moyenne vitesse (Phase 2) (km)	170	169
Autonomie à moyenne vitesse (Phase 3) (km)	171	170
Autonomie à haute vitesse (Phase 4) (km)	150	149
Autonomie à très haute vitesse (Phase 5) (km)	110	110
Consommation en cycle mixte (kWh/100 km)	29,5	29,6
Consommation à faible vitesse (Phase 1) (kWh/100 km)	23,8	24
Consommation à faible moyenne vitesse (Phase 2) (kWh/100 km)	23,9	24,1
Consommation à moyenne vitesse (Phase 3) (kWh/100 km)	23,9	24,1
Consommation à haute vitesse (Phase 4) (kWh/100 km)	27,1	27,2
Consommation à très haute vitesse (Phase 5) (kWh/100 km)	36,7	36,8

Cotes et Poids

	LONG	EXTRA LONG
P.T.A.C.	3 200 kg	3 200 kg
Transmission	Traction	Traction
Longueur du véhicule (mm) / empattement (mm)	5 140 / 3 200	5 370 / 3 430
Hauteur du véhicule (mm)	1 941	1 945
Poids à vide (kg) pour P.T.A.C. de	2 185	2 210
Charge utile maximale (kg) pour P.T.A.C. de	1 015	990
Charge maximale sur le toit (kg)	150	150
Longueur max. du compartiment de chargement (mm) / longueur du plancher du compartiment de chargement à partir des sièges avant (mm)	2 831 / 2 290	3 061 / 2 520
Largeur maximale du compartiment de chargement (mm)	1 685	1 685
Hauteur du plancher de chargement (mm)	604	609
Surface de chargement maxi (m ²)	4,38	4,76
Volume de chargement maxi (m ³)	6	6,6
Diamètre de braquage Ø (m) / cercle de braquage entre trottoirs Ø (m)	12,9 / 12,2	13,7 / 13,0



Tarifs de la gamme eVito Tourer

LONG

Modèle	Puissance (kW/cv)	Transmission	Tarif public conseillé Euros HT	Tarif public conseillé Euros HT clés en main	Loyer mensuel Euros HT ¹
eVito Tourer PRO	150 / 204	Traction	57 285 €	57 915 €	736 €

EXTRA LONG

Modèle	Puissance (kW/cv)	Transmission	Tarif public conseillé Euros HT	Tarif public conseillé Euros HT clés en main	Loyer mensuel Euros HT ¹
eVito Tourer PRO	150 / 204	Traction	58 015 €	58 645 €	745 €

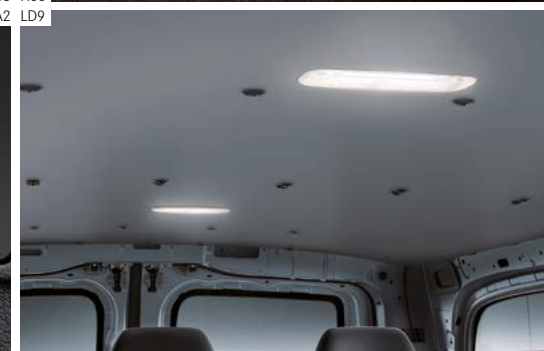
¹ Offres de Location Longue Durée sur 36 mois et 45 000 km maximum, moyennant un 1^{er} loyer de 20 % du tarif public conseillé HT clés en main. Voir détails page 49 du présent livret.

Équipements de série eVito Tourer

Code	Description
BA3	Freinage d'urgence assisté actif
CF9	Train de roulement de base Plus
CL1	Volant réglable en hauteur et en inclinaison
CL4	Volant multifonctions avec ordinateur de bord
E07	Aide au démarrage en côte
E1D	Autoradio numérique (DAB)
E3C	Audio 30 : écran tactile 7 pouces, bluetooth et intégration smartphone (Apple® CarPlay et Android Auto)

Code	Description
E3L	Câble de charge mode 3 (type 2, 3 x 32 A) 4 m
E7L	Charge AC 11 kW / charge DC 110 kW
E7T	Batterie haute tension (90 kWh)
EL9	Haut-parleur à deux voies AV et AR
ES2	Prise 12 V dans le coffre/compartiment de chargement
EY5	Système d'appel d'urgence Mercedes-Benz
EY6	Assistance en cas de panne
F61	Rétroviseur intérieur
F66	Boîte à gants verrouillable
F68	Rétroviseurs extérieurs chauffants à réglage électrique
FR8	Caméra de recul
FS5	Pare-soleil avec miroir de courtoisie éclairé
H00	Conduit d'air chaud vers le compartiment passagers
H16	Siège conducteur chauffant
H20	Vitres teintées
H1K	préclimatisation
HH9	Climatiseur TEMPMATIC à régulation semi-automatique

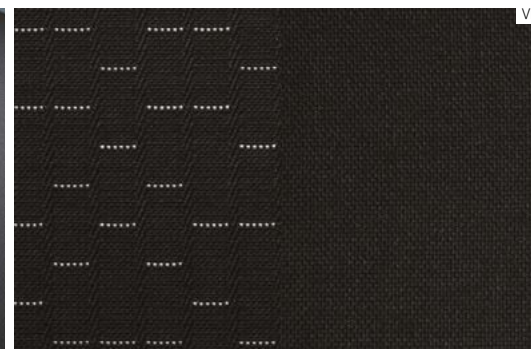
Code	Description
HZ0	Chauffage auxiliaire électrique
J55	Avertisseur d'oubli de ceinture passager
J2A	Avertisseur sonore pour piétons
JA1	Voyant pour niveau de liquide de lave-glace
JE1	Pack de maintenance
JF1	Détecteur de pluie avec balayage automatique des essuie-glaces
JH3	Module de com. (LTE) pour services numériques
JK3	Combiné d'instruments avec affichage matriciel
LA2	Allumage automatique des phares
LC4	Module de pavillon confort avec de nombreuses fonctions d'éclairage et un range-lunettes
LC8	Éclairage de proximité hayon arrière
LD9	Lampe(s) d'éclairage intérieur à l'arrière
LE1	Feux de stop adaptatif
LG2	Intelligent Light System à LED
LG4	Feux arrière, feux de stop et clignotants à LED
ME4	Moteur électrique 150 kW / batterie 90 kWh (utile)

CL1 CL4
J55 JF1F68 H00
LA2 LD9

Équipements de série eVito Tourer

Code	Description
MJ3	Limitation de vitesse à 140 km/h
MS1	TEMPOMAT
R1S	Pneus 245/55 R17
RK8	Jantes alliage 7 J x 17 à 20 branches
RR6	Roue de secours avec cric
RY2	Affichage de la pression des pneumatiques
S04	Siège passager avant réglable
SA6	Airbag passager avant
SB1	Siège conducteur confort
SH1	Airbag latéral bassin thorax conducteur
SH2	Airbag latéral bassin thorax passager
SH9	Airbags rideaux pour le conducteur et le passager
T14	Blocage actif pour porte coulissante
T70	Sécurité enfant sur les portes du compartiment passager
T74	Poignée de maintien au niveau des accès
T75	Poignées de maintien pour l'accès du conducteur
U63	Banquette AR STD 2 ^{ème} rang 3 places

Code	Description
U71	Banquette 3 places 1 ^{ère} rang. AV siège ext. rabattable
UR3	Fixation des sièges arrière avec verrouillage rapide
V23	Habillage intérieur de qualité supérieure
V36	Ciel de pavillon
V41	Sol synthétique TPO dans le compartiment passagers
VF4	Tissu caluma noir
VH1	Poignée à l'arrière
VV9	Points d'arrimage dans le cadre de toit
W16	Vitre avant gauche fixe dans le panneau latéral
W17	Vitre avant droite fixe dans le panneau latéral
W29	Fenêtre fixe arrière
W65	Hayon arrière
W78	Vitres de hayon/porte arrière avec essuie-glace
X16	Augmentation P.T.A.C. degre 3 500 kg
Y10	Trousse de secours dans porte passager avant
Y44	Triangle de signalisation dans porte conducteur

MS1
T74SA6
UR3SB1 SH1
VF4 W65

Sélection d'options eVito Tourer

Code	Dénomination	Prix € HT ¹ (à partir de et en fonction des configurations)
D12	Rampes de toit	403 €
D15	Barres de toit	172 €
E9L	Câble de charge mode 3 (type 2, 3x20A) 8m	52 €
EA4	Audio 40 : écran tactile 7 pouces, Navigation, bluetooth et intégration smartphone (Apple® CarPlay et Android Auto)	360 €
EZ8	PARKTRONIC (aide au stationnement avec capteurs AV et AR)	615 €
F64	Rétroviseurs extérieurs rabattables électriquement	265 €
FF1	Console centrale avec casier de rangement	98 €
FK2	Grille de calandre chromée	137 €
H15	Banquette/siège passager avant chauffant(e)	207 €
HH4	Climatiseur automatique thermotronic	638 €
JP1	PRESAFE : prétension des ceintures et fermetures des ouvrants en cas de détection d'accidents)	361 €
LP2	Éclairage intérieur et de proximité,	249 €
SB2	Siège passager confort	168 €
SE4	Soutien lombaire pour siège passager	59 €
SE5	Soutien lombaire pour siège conducteur	59 €
W50	Porte arrière deux battants 180 degrés sans fenêtre	429 €

¹ Les prix affichés peuvent varier en fonction de la configuration complète du véhicule.



Moteur, Consommations et Émissions

Cotes et Poids

DE LA GAMME eVITO TOURER

Type de véhicule	eVito Tourer PRO	
Transmission	Traction	
Moteur et performances		
Moteur	ME4	
Capacité de la batterie (kWh)	100 (installée) / 90 (utile)	
Puissance nominale (kW)/(ch)	150 / 204	
Couple nominal (Nm)	Jusqu'à 362 Nm	
Vitesse max (option / série) (km/h)	160 / 140	
Type de charge (kW)	AC: max. 11	DC: max. 110
Temps de charge	< 10 h	< 45 min (10 – 80 %)
Consommation et émissions		
Pour les véhicules avec variante de Poids et équipement de série cycle WLTP	LONG	EXTRA LONG
Autonomie en cycle mixte (km)	358	356
Autonomie à faible vitesse (Phase 1) (km)	611	602
Autonomie à faible moyenne vitesse (Phase 2) (km)	491	487
Autonomie à moyenne vitesse (Phase 3) (km)	441	438
Autonomie à haute vitesse (Phase 4) (km)	399	398
Autonomie à très haute vitesse (Phase 5) (km)	283	282
Consommation en cycle mixte (kWh/100 km)	28	28,1
Consommation à faible vitesse (Phase 1) (kWh/100 km)	17,9	18,2
Consommation à faible moyenne vitesse (Phase 2) (kWh/100 km)	20,9	21,1
Consommation à moyenne vitesse (Phase 3) (kWh/100 km)	22,8	22,9
Consommation à haute vitesse (Phase 4) (kWh/100 km)	25,1	25,2
Consommation à très haute vitesse (Phase 5) (kWh/100 km)	35,3	35,4

	LONG	EXTRA LONG
P.T.A.C.	3 500 kg	3 500 kg
Transmission	Traction	Traction
Longueur du véhicule (mm) / Empattement (mm)	5 140 / 3 200	5 370 / 3430
Largeur hors tout sans / avec rétroviseurs (mm)	1 928 / 2 249	1 928 / 2249
Hauteur du véhicule (mm)	1 912	1 913
Poids à vide (kg) pour P.T.A.C de	2 731	2 756
Charge utile maximale (kg) pour P.T.A.C de	769	744
Charge maximale sur le toit (kg)	150	150
Longueur max. du compartiment de chargement (mm) / Longueur du plancher du compartiment de chargement à partir des sièges avant (mm) / Longueur du plancher du compartiment de chargement à partir de la première rangée de siège passagers (mm) / Longueur du plancher du compartiment de chargement à partir de la deuxième rangée de siège passagers (mm)	2 335 / 1 389 / 464	2 565 / 1 619 / 694
Largeur maximale du compartiment de chargement (mm)	1 205	1 205
Hauteur du plancher de chargement	589	592
Volume de chargement maxi (L)	990	1390
Diamètre de braquage Ø (m) / cercle de braquage entre trottoirs Ø (m)	12,9 / 12,2	13,7 / 13,0

Configurateur de la gamme Vito

QUAND LE TRAVAIL RIME AVEC PLAISIR

Retrouvez l'ensemble des configurations offertes par Mercedes-Benz pour votre Vito en vous connectant au configurateur en ligne :

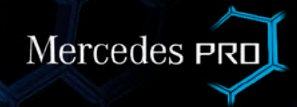
- Modèle,
- Longueur espace de chargement,
- Couleurs,
- Packs d'équipements,
- Moteur,
- Peintures et roues,
- Garnitures,
- Options
- Etc...

> Configurez votre Nouveau Vito

Retrouver ce configurateur sur le site Mercedes-Benz Utilitaires ou en flashant le QR CODE ci-contre.



Mercedes-Benz PRO



PARFAITEMENT INTERCONNECTÉ

Mercedes PRO regroupe tous les services intéressants pour vous sur une même plateforme web. Dans un premier temps, vous aurez accès à des services sélectionnés, qui seront progressivement complétés et adaptés à votre activité. Notre ambition est de relier vos besoins avec nos technologies de pointe et de les intégrer intelligemment dans votre quotidien.



Assistance optimisée



Gestion de flotte efficiente



Navigation optimisée



Gestion mobile des véhicules



Interfaces de données
Mercedes-Benz Vans

Mercedes-Benz ServiceCare



Complete

Quand on est professionnel, on aime avoir l'esprit tranquille pour pouvoir se concentrer uniquement sur son travail. Voilà pourquoi Mercedes-Benz a créé le contrat Complete.

Vous profitez de l'expertise de Mercedes-Benz jusqu'à 7 ans ou 300 000 km.

Souscrivez dès l'achat de votre véhicule ou avant le 1^{er} entretien.

Pour que votre tranquillité d'esprit soit maximum, bénéficiez :

- De l'extension de la garantie constructeur.
- De l'entretien de votre véhicule.
- Du remplacement des pièces d'usure.
- De la prestation Mercedes-Benz MobiloVan.
- De Mercedes Me.

↳ Mercedes-Benz ServiceCare Complete

Jusqu'à 7 ans et 300 000 Km



Extended Warranty

Que vous souhaitiez étendre la garantie constructeur d'une, deux ou trois années ou bien couvrir votre véhicule pour un parcours de 150 000, 200 000 ou 250 000 km, choisissez l'extension de garantie adaptée à votre besoin et gardez l'assurance de disposer d'un véhicule en parfait état.

- Aucun règlement à effectuer lors de vos visites à l'atelier pour les prestations relevant de votre contrat.
- Bénéficiez des réparations ou du remplacement des pièces prises en charge dans le cadre de la garantie constructeur. C'est la meilleure façon de garantir le capital que vous avez investi dans votre utilitaire.
- L'excellence et la fiabilité des professionnels de notre réseau utilitaire vous permet de rouler en totale sérénité.

↳ Mercedes-Benz ServiceCare Extended Warranty

Souscrivez pour 3 ans, 4 ans ou 5 ans
jusqu'à 250 000 km



Maintenance

Quel que soit l'âge de votre véhicule, offrez lui les services de Maintenance Mercedes-Benz et roulez en toute sérénité.

Pour que votre tranquillité soit totale :

- Vous choisissez le nombre de services en fonction de la durée de détention de votre véhicule pour en préserver la performance et la valeur.
- Vous choisissez votre mode de paiement pour vous permettre d'équilibrer votre budget.
- Vous profitez de l'expérience du réseau Mercedes-Benz et du savoir-faire de ses techniciens.

Les 8 bonnes raisons de choisir le contrat Maintenance :

1. Des véhicules neufs et occasions.
2. Entretien en conformité avec le carnet de maintenance.
3. Réparations en conformité avec les préconisations du constructeur.
4. Utilisation de pièces d'origine.
5. Prolongation des avantages Mercedes-Benz MobiloVan.
6. Transparence du budget.
7. Choix de souscription pour 2, 4 ou 6 services.
8. Mercedes Me.

↳ Mercedes-Benz ServiceCare Maintenance

Jusqu'à 2, 4 ou 6 services.
Durée et km illimités

Mercedes-Benz eServiceCare

DES SOLUTIONS SPÉCIALEMENT ADAPTÉES À L'ÉLECTROMOBILITÉ



eComplete

Le pack « sans soucis » du constructeur.
Jusqu'à 7 ans et 150 000 km.

Ce contrat couvre :

- L'extension de la garantie constructeur (hors batterie).
- L'entretien complet du véhicule utilitaire.
- Le remplacement des pièces soumises à l'usure.
- La prestation MobiloVan¹.

Pour que les pros puissent se consacrer entièrement à leur activité, faites confiance à nos techniciens experts maîtrisant parfaitement l'énergie électrique.



eExtendedWarranty

L'extension de la garantie constructeur.
Pour 3 ans ou 60 000 km, 4 ans ou 80 000 km, 5 ans ou 100 000 km.

Ce contrat couvre :

- Les pièces prises en charge par la garantie constructeur (hors batterie et hors pièces soumises à l'usure).

La qualité de nos pièces et de l'expertise de nos techniciens dans le domaine de l'eVans préservent la puissance des véhicules électriques Mercedes-Benz.



eMaintenance

L'entretien selon les préconisations constructeur.
Pour 2 ou 4 services supplémentaires.

Ce contrat couvre :

- Les services de maintenance A & B.

Les véhicules électriques neufs intégrant 4 services de maintenance, il s'agit de poursuivre dès la 5^{ème} année l'excellence de l'entretien Mercedes-Benz.

Certificat Batterie - Inclus dès l'achat

Une garantie pour les batteries hautes tension.
8 ans / 100 000 km pour le eVito.

Ce certificat couvre :

- Les défauts et les pertes de puissance conduisant à une capacité résiduelle inférieure à 66 Ah.

Inclus dès l'achat de votre véhicule électrique Mercedes-Benz (sous réserve que le cycle de maintenance de 40 000 km / 12 mois soit bien respecté et réalisé conformément aux prescriptions du constructeur).

Le saviez-vous ?

Les batteries se situant dans le plancher du véhicule électrique, aucune place est perdue dans l'espace de chargement.

Pour une meilleure organisation opérationnelle, il est possible de suivre en temps réel l'état d'avancement de la charge des batteries sur Pro connect.

¹ Pour tout savoir sur les contrats Mercedes-Benz eServiceCare et la prestation MobiloVan, rapprochez-vous de votre distributeur/réparateur agréé Mercedes-Benz.

Mercedes-Benz ServiceCare / eServiceCare



Complete*

Durée	Km total	Comptant Euro HT	Mensuel Euro HT
36 mois	120 000 km	1 890 €	53,33 €
48 mois	160 000 km	3 200 €	67,50 €



Extended Warranty*

Durée	Km total	Comptant Euro HT	Mensuel Euro HT
48 mois	200 000 km	1 700 €	36,25 €



Maintenance

2 services

Comptant Euro HT	Mensuel (2 ans) Euro HT
750 €	32,08 €

eComplete**

Durée	Km total	Comptant Euro HT	Mensuel Euro HT
36 mois	120 000 km	1 290 €	36,66 €
72 mois	150 000 km	3 797 €	53,57 €

eExtended Warranty**

Durée	Km total	Comptant Euro HT	Mensuel Euro HT
48 mois	80 000 km	800 €	17,50 €

eMaintenance**

2 services

Comptant Euro HT	Mensuel (2 ans) Euro HT
590 €	25,42 €

Tarifs au 1^{er} janvier 2021, valables en France Métropolitaine.

Pour tout savoir sur les contrats ServiceCare, rapprochez-vous de votre réparateur agréé Mercedes-Benz.

* Hors version 4x4.

** Pour eVito Fourgon & Tourer.



Mentions réglementaires

Tarifs conseillés en Euros HT clés en main (TVA au taux en vigueur) au 1^{er} août 2021, valable pour des commandes sur des productions à partir d'octobre 2021.

Le prix clés en main inclut les frais de transport et les frais de mise à la route comprenant la préparation du véhicule, la fourniture, la pose des plaques d'immatriculation définitives et la fourniture de 5L de carburant). Les données contenues dans ce document concernent les véhicules commercialisés et homologués en France. Ces données provisoires sont susceptibles d'évolution à chaque nouvelle homologation. Le standard France est donné à titre indicatif et peut être modifié à tout moment sans préavis par l'usine ou Mercedes-Benz France. Les visuels dans ce tarif peuvent présenter des équipements optionnels. Ce document ne reflète pas toutes les compatibilités et/ou obligations d'équipement, qui varient en fonction des modèles et options. Toute configuration de véhicule doit obligatoirement être réalisée et validée par un distributeur agréé Mercedes-Benz Utilitaires.

La facturation est faite selon les conditions générales de vente de l'établissement vendeur. Les prix publics conseillés sont en Euros HT, réservés aux professionnels (TVA au taux en vigueur en sus) et s'entendent clés en main.

Pour les Vito Fourgon, Mixto et Tourer en Location Longue Durée sur 36 mois et 105 000 km maximum, moyennant un 1^{er} loyer de 20 % du tarif public conseillé HT clés en main.

Exemple : Vito 114 CDI Fourgon CP PRO au prix conseillé clés en main du 01/07/2021 de 33 655 €, proposé en LLD 36 mois avec un 1^{er} loyer majoré de 6 731 € HT* suivi de 35 loyers mensuels de 514 € HT*

Exemple : Vito 114 CDI Mixto CP PRO au prix conseillé clés en main du 01/07/2021 de 36 170 €, proposé en LLD 36 mois avec un 1^{er} loyer majoré de 7 234 € HT* suivi de 35 loyers mensuels de 543 € HT*

Exemple : Vito 114 CDI Tourer CP PRO au prix client conseillé clés en main du 01/07/2021 de 37 465 €, proposé en LLD sur 36 mois avec un 1^{er} loyer majoré de 7 493 € HT* suivi de 35 loyers mensuels de 598 € HT*

Pour les eVito Fourgon et eVito Tourer en Location Longue Durée sur 36 mois et 45 000 km maximum, moyennant un 1^{er} loyer de 20 % du tarif public conseillé HT clés en main.

Exemple : eVito Fourgon LG au prix conseillé clés en main du 01/07/2021 de 47 805 €, proposé en LLD 36 mois avec un 1^{er} loyer majoré de 9 561 € HT* suivi de 35 loyers mensuels de 720 € HT*

Offre au prix tarif catalogue du 01/08/2021, pour toutes commandes chez un distributeur participant entre le 01/08/2021 et le 31/12/2021 et livré jusqu'au 30/04/2022, dans la limite des stocks disponibles.

Offres de financement réservés aux professionnels, sous réserve d'acceptation du dossier par Mercedes-Benz Financial Services France S.A. - 7, avenue Nicéphore Niepce - 78180 Montigny-le-Bretonneux
RCS Versailles 304 974 249, n° ORIAS 07009177, n° ICS FR77ZZZ149071.

TVS : selon taux en vigueur prévu aux articles 1010, 1010-0-A, 1010 A du Code Général des Impôts.

Bonus-Malus : selon taux en vigueur prévu à l'article 1011bis du Code Général des Impôts.

L'utilisation du navigateur Internet et des services en ligne Mercedes-Benz est possible uniquement via un téléphone portable compatible et soumis à la souscription d'un contrat de téléphonie avec transfert de données auprès d'un opérateur téléphonique. La réception de données issues d'Internet dans la zone de couverture du réseau peut entraîner un surcoût, notamment à l'étranger. Renseignez-vous auprès de votre opérateur. Votre distributeur Mercedes-Benz se tient à votre disposition pour plus d'informations concernant les services en ligne Mercedes-Benz.

* TVA au taux en vigueur en sus, hors assurances facultatives.

Lorsque les clients se servent de systèmes d'information et de dispositifs de communication intégrés au véhicule pendant qu'ils conduisent, leur attention risque d'être détournée et ils pourraient en outre perdre le contrôle du véhicule. Par conséquent, les clients doivent utiliser ces systèmes et dispositifs uniquement lorsque le véhicule est à l'arrêt - conformément au code de la route valable dans le pays dans lequel ils se trouvent. Les services PRO-CONNECT proposés ne dispensent pas le conducteur de contrôler en permanence son propre comportement, surtout du point de vue des risques pouvant mettre en danger des tiers, et de se comporter de manière à ne causer aucun préjudice à d'autres personnes, à ne pas les mettre en danger ni à les gêner ou à les importuner indûment. En outre, les services ne dispensent pas le client d'assurer lui-même l'aptitude à rouler et la sécurité routière du véhicule et d'en répondre. Cela vaut également pour les éventuelles exigences en matière de maintenance ou de réparation. Mercedes-Benz France décline toute responsabilité pour les mesures de maintenance et de réparation requises qui n'auraient pas été effectuées à temps.



Mercedes-Benz

© 2021, Mercedes-Benz France SAS

Mercedes-Benz : marques déposées de Daimler AG, Stuttgart, Allemagne

Mercedes-Benz France : Société par actions simplifiée au capital de 75 516 000 € - Siren 622 044 287 R.C.S. Versailles - Siret 622 044 287 00234 - APE 4511Z

Siège social : 7, avenue Niépce, 78180 Montigny-le-Bretonneux, RCS Versailles 622 044 287

www.mercedes-benz.fr